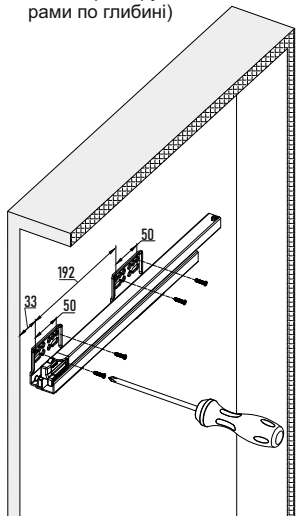
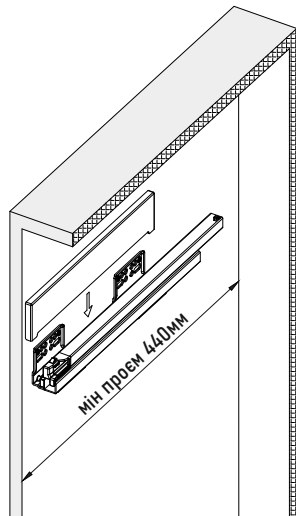


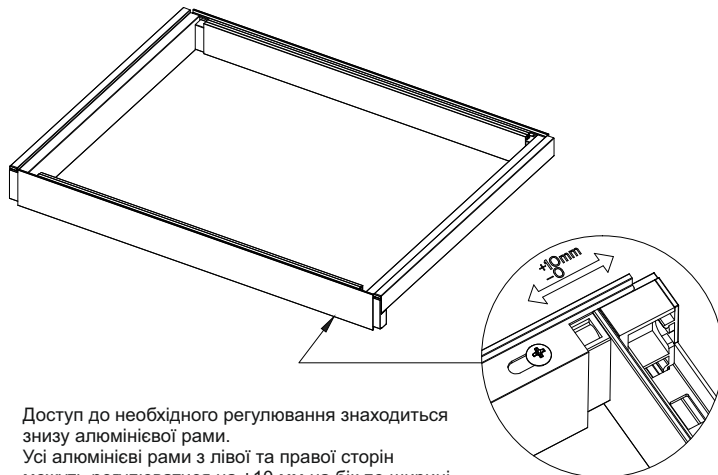
- 1** Встановлення напрямних (внутрішня глибина шафи повинна бути на +5мм більше розміру алюмінієвої рами по глибині)



- 2** Встановлення заглушки кріплення напрямних

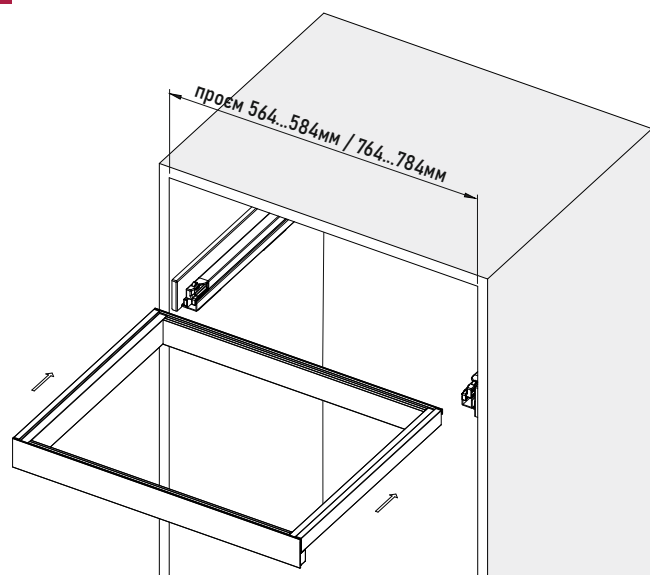


- 3** Відрегулюйте ширину алюмінієвої рами по за допомогою викрутки, щоб плавно надіти на напрямні.

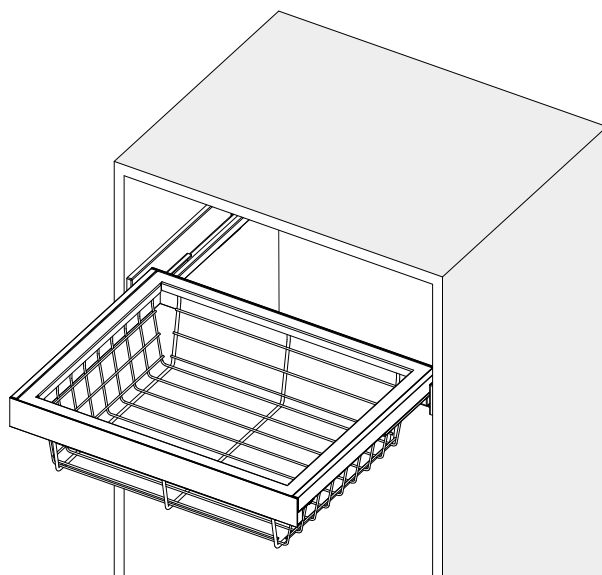


Доступ до необхідного регулювання знаходиться знизу алюмінієвої рами. Усі алюмінієві рами з лівої та правої сторін можуть регулюватися на +10 мм на бік по ширині (загальне значення +20 мм)

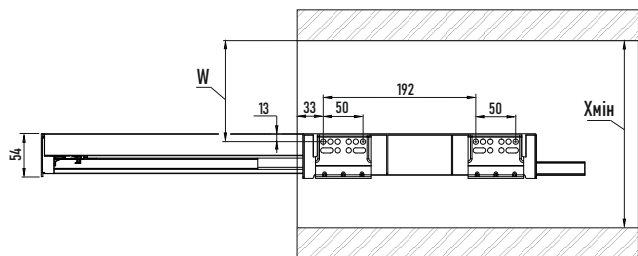
- 4** Встановіть алюмінієву раму на напрямні та перевірте плавність ходу висування та засуву.



- 5** Встановіть гардеробну фурнітуру з асортименту на алюмінієву раму. Металевий кошик показаний як приклад.



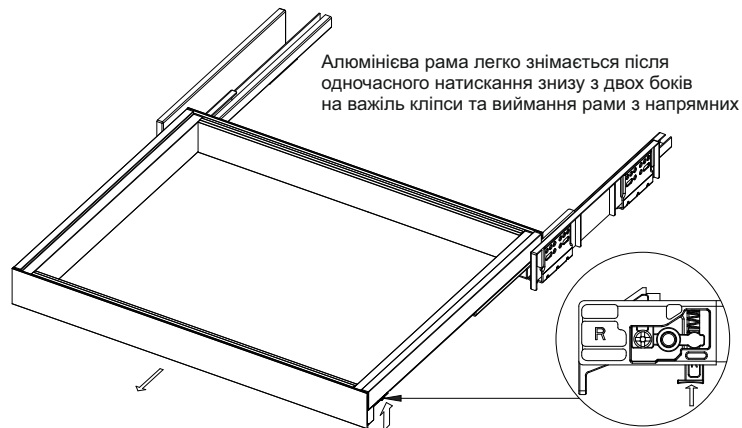
## Розмітка для монтажу напрямних



### Базові технічні рекомендації:

- \* для «Кошик для речей» Xмін=190мм, W=53мм
- \* для «Полиця для взуття» Xмін=265мм, W=103мм
- \* для «Брючниця» Xмін=650мм, W=33мм
- \* для «Полиця-органайзер для дрібниць» Xмін=105мм, W=20мм

## Демонтаж алюмінієвої рами з напрямних



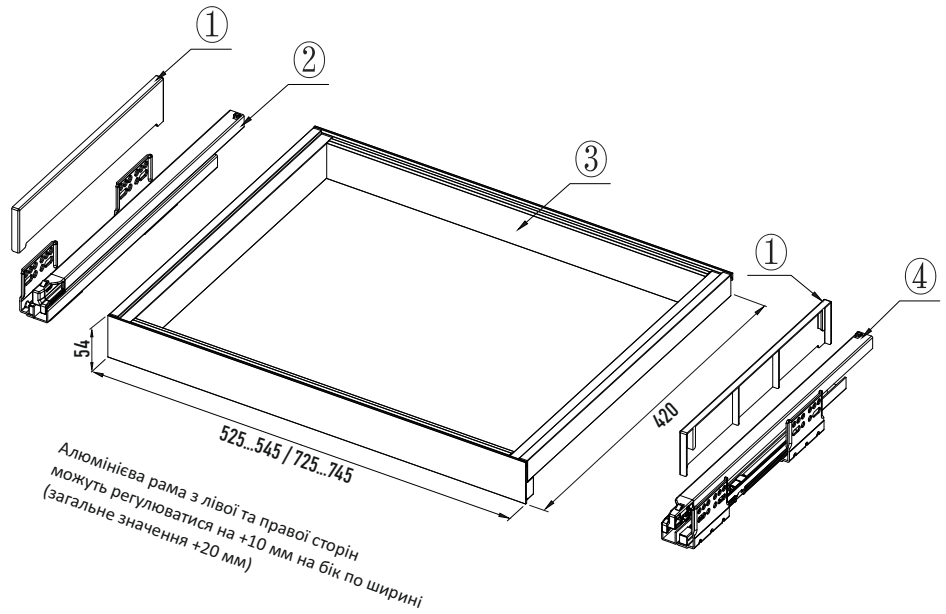
Алюмінієва рама легко знімається після одночасного натискання знизу з двох боків на важіль кліпси та виймання рами з напрямних

## Увага!

1. Під час встановлення слід уникати попадання всередину напрямних дерев'яної тирси або інших сторонніх предметів.
2. Перевірте, чи внутрішній розмір відповідає за глибиною шафи вимогам специфікації алюмінієвої рами.
3. Перевірте, чи не деформовано раму.
4. Переконайтеся, що ліва та права напрямні після монтажу мають однакову відносну висоту та паралельні один одному.
5. Перевірте установчі розміри направляючих відповідно до специфікації алюмінієвої рами по ширині.
6. Перевірте, щоб алюмінієва рама була надійно зафіксована на напрямних.

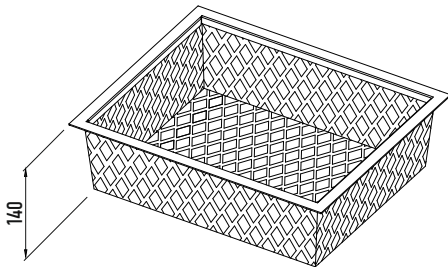
# Інструкція з монтажу алюмінієвої рами

№ позиції	Комплектуючі	Кількість
①	Заглушка кріплення напрямної	2
②	Ліва напрямна прихованого монтажу	1
③	Алюмінієва рама	1
④	Права напрямна прихованого монтажу	1

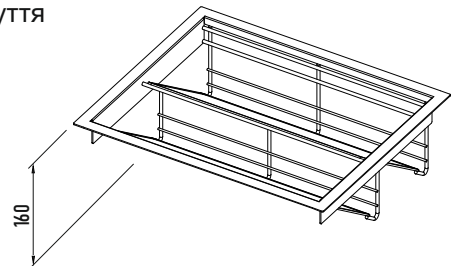


## Додаткова гардеробна фурнітура

Кошик для речей



Полиця для взуття



Варіанти габаритних розмірів(ширина), мм

564

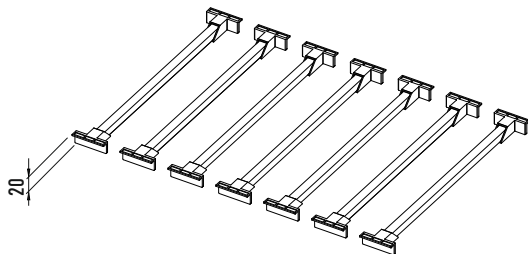
764

Варіанти габаритних розмірів(ширина), мм

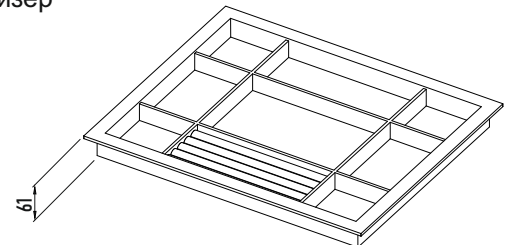
564

764

Брючниця



Полиця-органайзер для дрібниць



Варіанти габаритних розмірів(ширина), мм

564

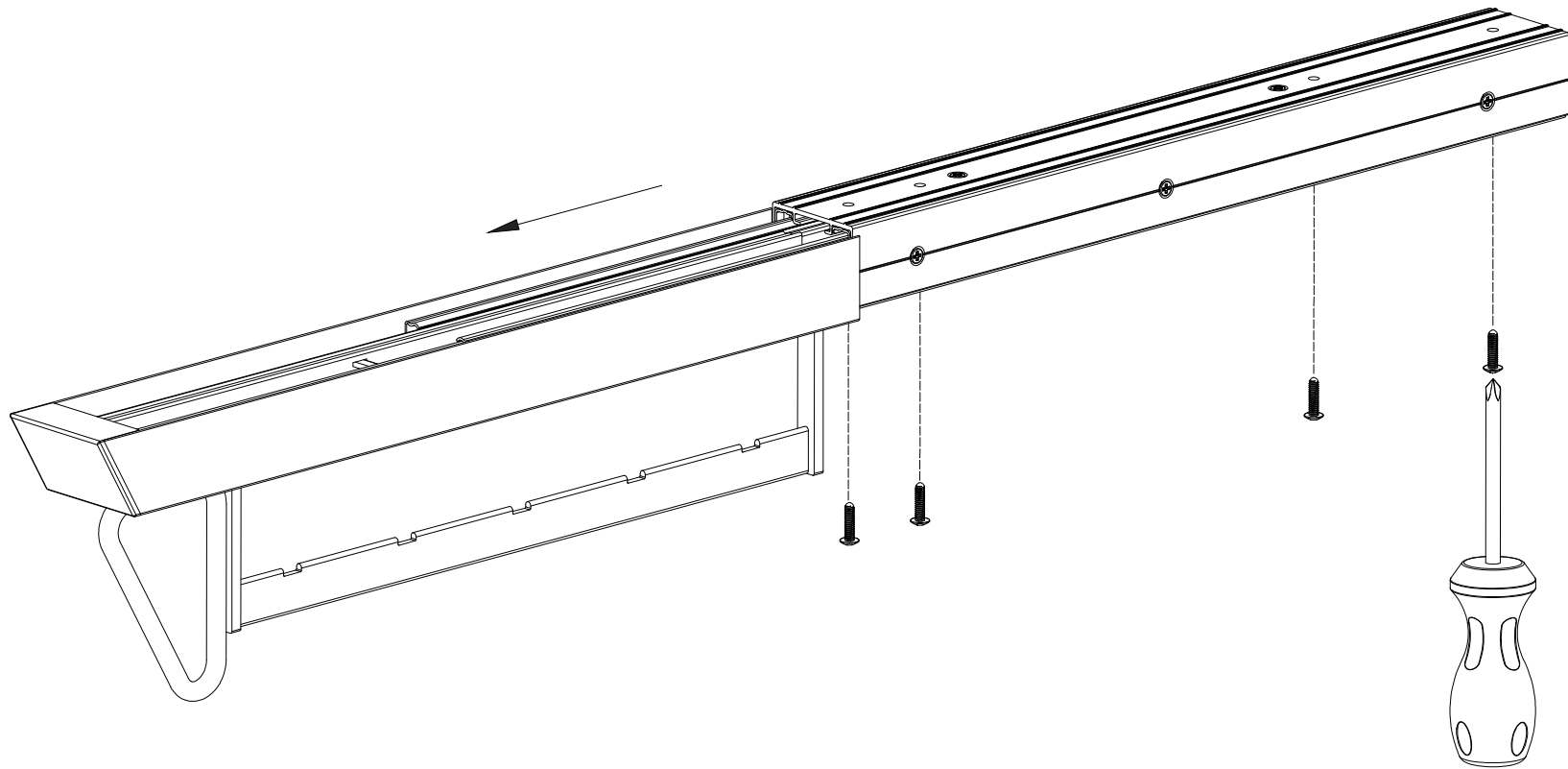
764

Варіанти габаритних розмірів(ширина), мм

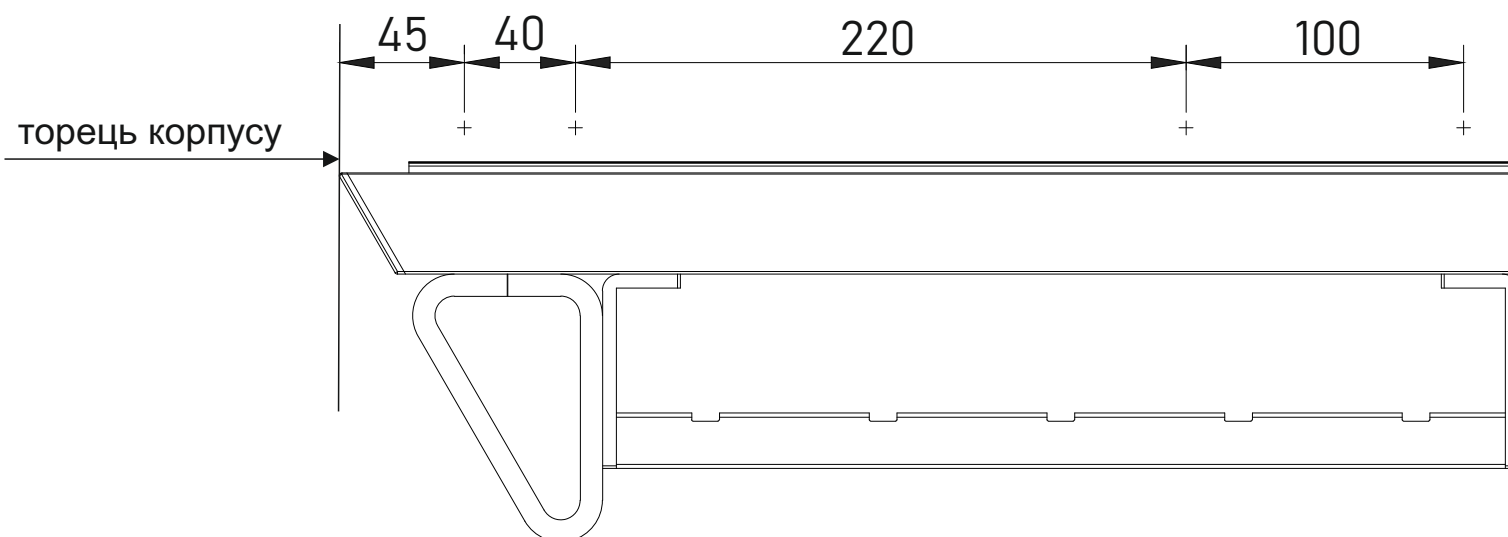
564

764

1. Для монтажу верхньої фурнітури необхідно висунути вішалку для шафи, щоб був доступ для закріплення за допомогою шурупів.

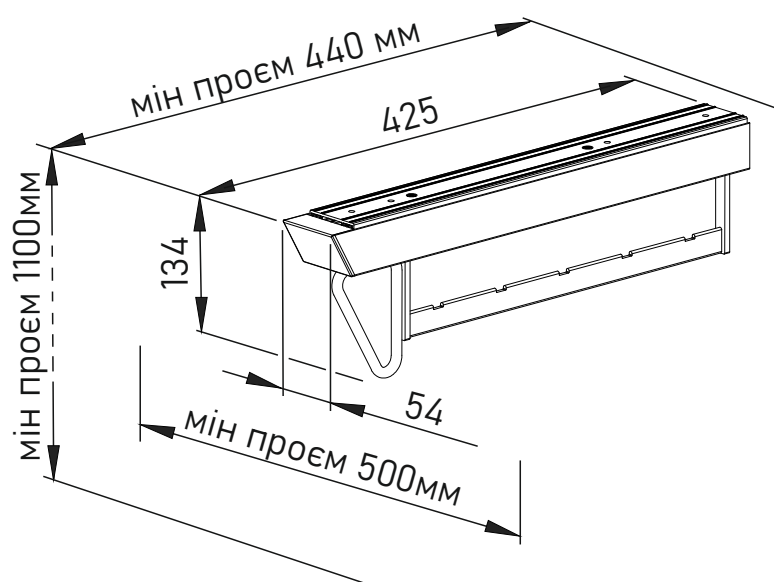


2. Для монтажу фурнітури зробіть попереднє засвердлювання отворів згідно з розміткою



### Варіанти гардеробної фурнітури

Верхня вішалка для шафи



Верхня однорядна вішалка для брюк

